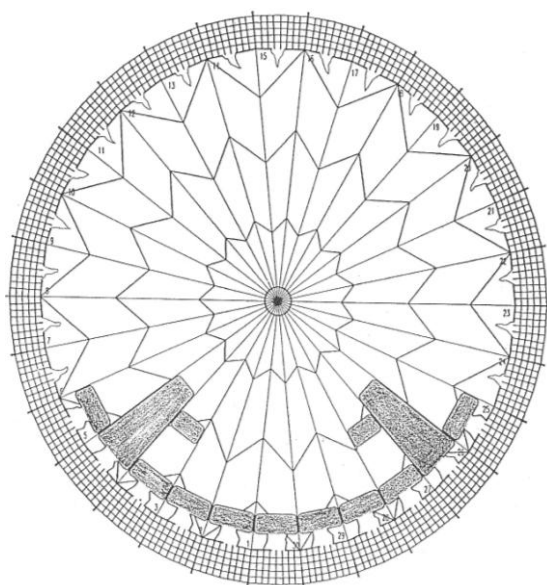


ΠΑΡΑΡΤΗΜΑ «Α» ΣΤΗ  
Π-ΑΣΙ-ΑΥΓ 11-Εκδ.1<sup>η</sup>  
(1670-16-002-160811)

**ΕΝΔΕΙΚΤΙΚΕΣ ΦΩΤΟΓΡΑΦΙΕΣ ΚΥΡΙΩΝ ΑΠΑΡΤΙΩΝ ΑΛΕΞΙΠΤΩΤΟΥ**

**1. Θόλος Αλεξιπτώτου**



Σχεδιάγραμμα υπ. αρ.1

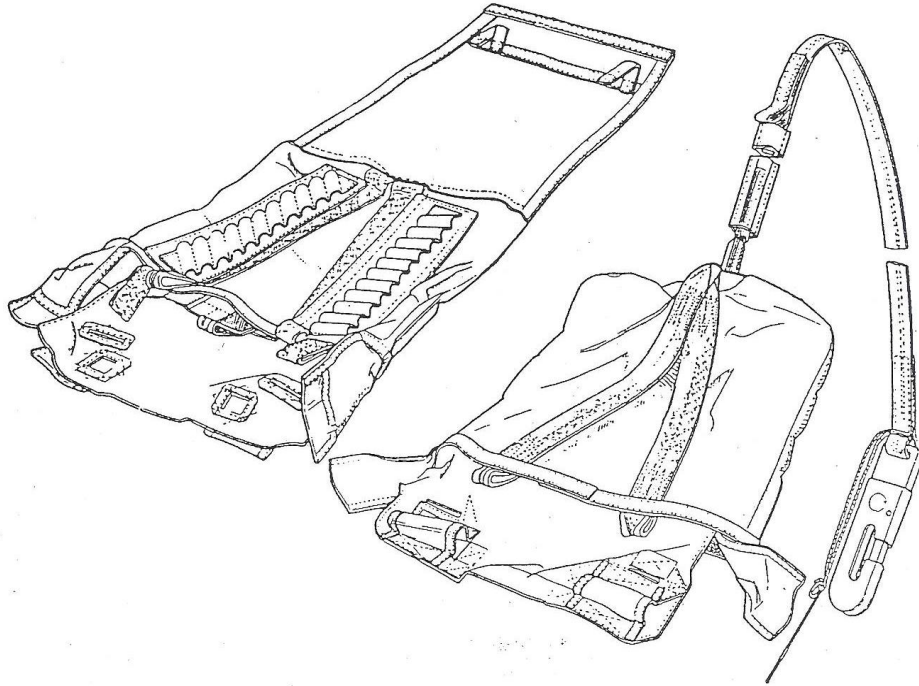


Φωτογραφία υπ. αρ.1



Φωτογραφία υπ. αρ.1α

2. Εσωτερικός σάκος συσκευασίας μετά του στατικού ιμάντα



Σχεδιάγραμμα υπ. αρ.2



Φωτογραφία υπ. αρ.2



Φωτογραφία υπ. αρ.2α



Φωτογραφία υπ. αρ.2β



Φωτογραφία υπ. αρ.2γ



Φωτογραφία υπ. αρ.2δ



Φωτογραφία υπ. αρ.2ε



Φωτογραφία υπ. αρ.2στ



Φωτογραφία υπ. αρ.2ζ

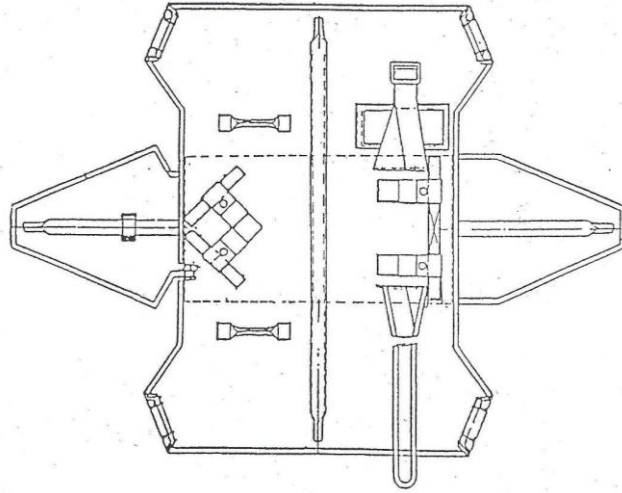


Φωτογραφία υπ. αρ.2η



Φωτογραφία υπ. αρ.2θ

3. Εξωτερικός σάκος συσκευασίας



Σχεδιάγραμμα υπ. αρ.3

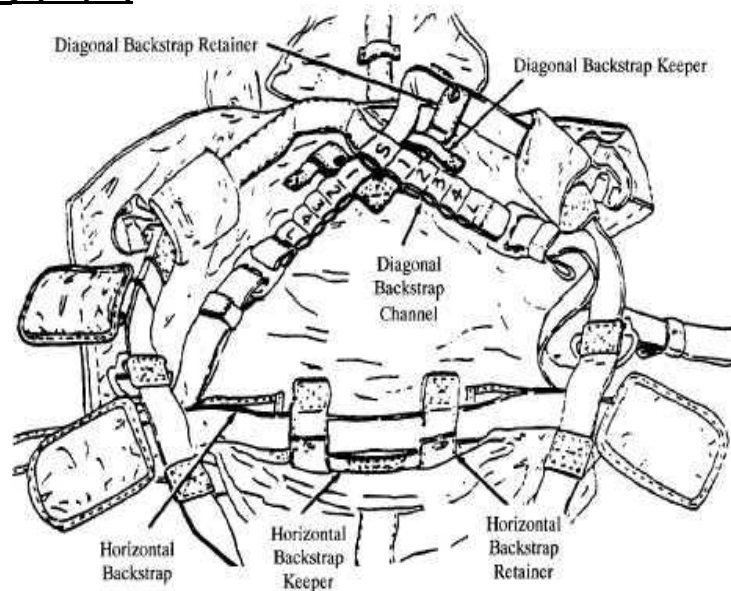


Φωτογραφία υπ. αρ.3



Φωτογραφία υπ. αρ.3α

4. Εξάρτηση



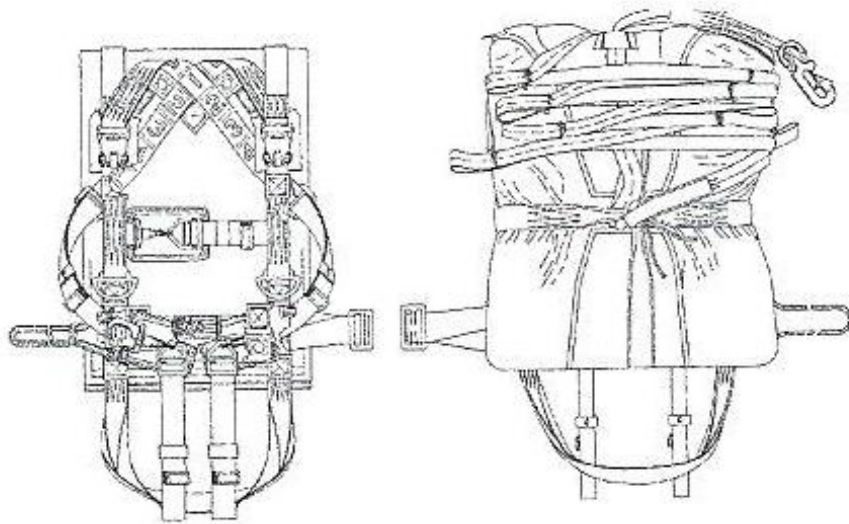
Σχεδιάγραμμα υπ. αρ.4



Φωτογραφία υπ. αρ.4α



Φωτογραφία υπ. αρ.4β



Σχεδιάγραμμα υπ. αρ.4α



Φωτογραφία υπ. αρ.4γ

#### 4. Ιμάντες ανάρτησης και αρτάνες



Φωτογραφία υπ. αρ.5α



Φωτογραφία υπ. αρ.5β

6. Σάκος μεταφοράς

Φωτογραφία υπ. αρ.6

ΥΠΟΜΝΗΜΑ (Περιγραφή - Επεξήγηση Φωτογραφιών)

Αριθμός Φωτογραφίας	Περιγραφή - Επεξήγηση Φωτογραφιών
1	Θόλος (κατευθυνόμενος) αλεξιπτώτου στατικού ιμάντα τύπου MC1 1C (μετά του διχτύου μη αναστροφής)
1α	Αλεξιπτωτιστής που ετοιμάζεται για προσγείωση με αλεξιπτωτο τύπου MC 6
2	Εσωτερικός σάκος συσκευασίας μετά του στατικού ιμάντα, από αλεξιπτωτο τύπου MC1 1C
2α	Εσωτερικός σάκος συσκευασίας (τύπου MC1 1C) με συσκευασμένο τον θόλο του αλεξιπτώτου
2β	Όπως στην φωτογραφία 2α με τις αρτάνες στο κάτω μέρος (έτοιμες για «στοίβαξη»). Διακρίνονται τα 2 μεταλλικά άγκιστρα συσκευασίας (αριστερά – δεξιά του σάκου)
2γ, 2δ, 2ε, 2στ	Διαδικασία «στοίβαξης»
2ζ	Ολοκλήρωση της διαδικασίας «στοίβαξης»
2η	Στατικός ιμάντας προσαρτημένος στην άνω πλευρά του εσωτερικού σάκου. Διακρίνονται: - Το γύρισμα του στατικού ιμάντα για την προσαρμογή του εσωτερικού σάκου - Ο βαμβακερός προστατευτικός σωλήνας που προστατεύει τον στατικό ιμάντα
2θ	Στατικός ιμάντας με το συρταρωτό άγκιστρο και την περόνη ασφαλείας προσαρμοσμένη με αρτάνη
3	Εξωτερικός σάκος συσκευασίας μετά της εξαρτήσεως, από αλεξιπτωτο τύπου MC1 1C
3α	Συσκευασμένο αλεξιπτωτο τύπου MC1 1C, έτοιμο για χρήση
4α	Εξάρτηση αλεξιπτώτου τύπου MC1 1C, προσαρμοσμένη στον

Αριθμός Φωτογραφίας	Περιγραφή - Επεξήγηση Φωτογραφιών
	εξωτερικό σάκο σε «ανοιχτή κατάσταση». Διακρίνονται τα σημεία «σύνδεσης» με τον εξωτερικό σάκο και ο τρόπος προσαρμογής επί του σώματος (ραχιαίοι ιμάντες).
4β	Εξάρτηση αλεξιπτώτου τύπου MC1 1C, προσαρμοσμένη στον εξωτερικό σάκο σε «κλειστή κατάσταση». Διακρίνονται τα υφασμάτινα προστατευτικά στα άγκιστρα προσαρμογής, τα άγκιστρα και οι μηχανισμοί ταχείας απελευθέρωσης (ο αριστερός «ανοιχτός» και ο δεξιός «ασφαλισμένος»).
4γ	Κάτω μέρος της εξάρτησης αλεξιπτώτου τύπου MC1 1C Διακρίνεται η μορφή «καθίσματος».
5α	Ιμάντες ανώσεως αλεξιπτώτου τύπου MC1 1C. Διακρίνονται τα σημεία προσαρμογής των αρτανών και οι ξύλινες λαβές των κατευθυντήριων αρτανών.
5β	Όπως στην φωτογραφία 5 <sup>α</sup> . Διακρίνονται οι κατευθυντήριες αρτάνες (μεταλλικό δακτυλίδι μέσα από το οποίο να διέρχεται η κάθε αρτάνη).
6	Σάκος μεταφοράς αλεξιπτώτου. Διακρίνονται οι δύο(2) λαβές μεταφοράς (συνέχεια του υφάσματος των ιμάντων) που να περιβάλλουν τον σάκο, ενώ δεν φαίνεται η επιθυμητή απαίτηση για ύπαρξη στην άνω πλευρά του «κλεισίματος», μικρού ιμάντα και δυο κλίπς (ως εναλλακτικός τρόπος κλεισίματος σε περίπτωση φθοράς του φερμουάρ)